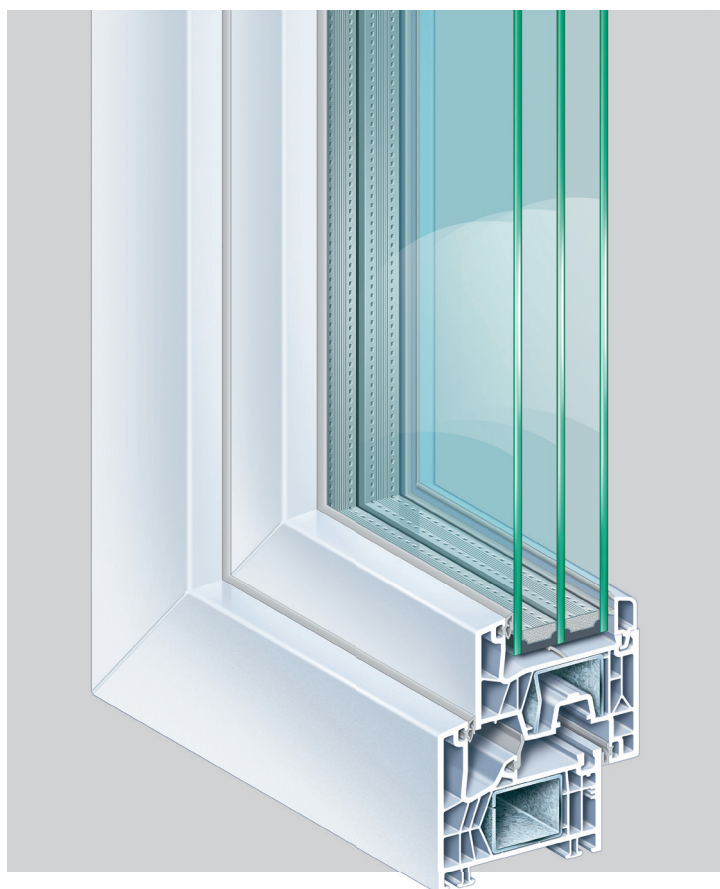


Plastová okna a balkonové dveře Top 76 MD



PRODUKTY PVC

Profilový systém nové generace
Kömmerling Top 76 MD se středovým těsněním


- Vysoce tepelně izolační systém se středovým těsněním se stavební hloubkou 76 mm
- Hodnota tepelného prostupu rámu **$U_f = 1,0 \text{ W}/(\text{m}^2 \cdot \text{K})$** již v základním provedení
- Široké možnosti zasklení až do tloušťky **48 mm** umožňuje použití trojskel nebo speciálních funkčních skel
- Úzké pohledové plochy profilu umožňují co největší možný „prostup světla“
- Vyšší stabilita okna díky inteligentní konstrukci profilu
- Designové provedení s konturovým křídlem
- Možnost použití moderní technologie vlepování skel

Největší přednosti
profilového systému Top 76 MD


Nejlepší okno ve své třídě



Okno, které spoří energii



Protihlukové okno:

- možnost zasklení speciálními protihlukovými skly až do tloušťky **48 mm**
- optimální ochrana proti hluku díky inovačnímu těsnění

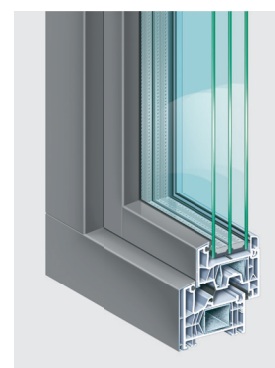
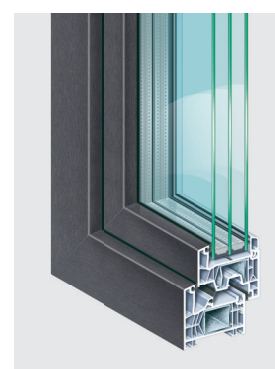


Bezpečnostní okno:

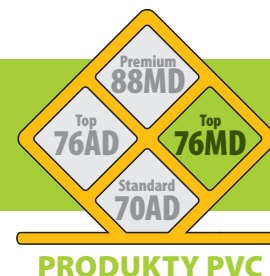
- vhodné pro okna třídy RC2 (WK2)
- odolné proti vloupání



AluClip – kreativní a nadčasová kombinace plastu a hliníku



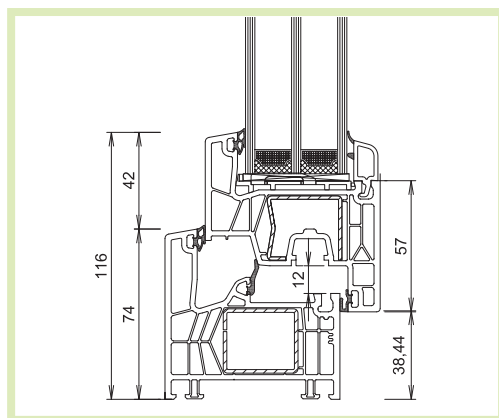
Plastová okna a balkonové dveře Top 76 MD



Vlastnosti výrobku:

	Vlastnost	Norma zkoušení či výpočtu	Norma klasifikace	Zjištěné hodnoty
1	Odolnost proti zatížení větrem	ČSN EN 12211	ČSN EN 12210	Třída C3 / B5
2	Vodotěsnost	ČSN EN 1027	ČSN EN 12208	Třída 9A
3	Nebezpečné látky	Požadavek národních předpisů		neuvolňuje
4	Únosnost bezpečnostních zařízení	ČSN EN 14609	ČSN EN 14351-1+A1 čl. 4.8	vyhověl
5	Akustické vlastnosti R_w	ČSN EN ISO 10140-2, ČSN EN ISO 717-1	Deklarovaná hodnota	33 – 47 dB
6	Součinitel prostupu tepla U_w – pro různé varianty distančních meziskelních rámečků*	ČSN EN ISO 10077-1	$U_g = 1,1 \text{ W/(m}^2\cdot\text{K)}$	1,2 / 1,1 W/(m ² .K)
			$U_g = 1,0 \text{ W/(m}^2\cdot\text{K)}$	1,1 / 1,1 W/(m ² .K)
			$U_g = 0,9 \text{ W/(m}^2\cdot\text{K)}$	1,0 / 1,0 W/(m ² .K)
			$U_g = 0,7 \text{ W/(m}^2\cdot\text{K)}$	0,89 / 0,87 W/(m ² .K)
			$U_g = 0,6 \text{ W/(m}^2\cdot\text{K)}$	0,82 / 0,80 W/(m ² .K)
7	Průvzdušnost	ČSN EN 1026	ČSN EN 12207	Třída 4

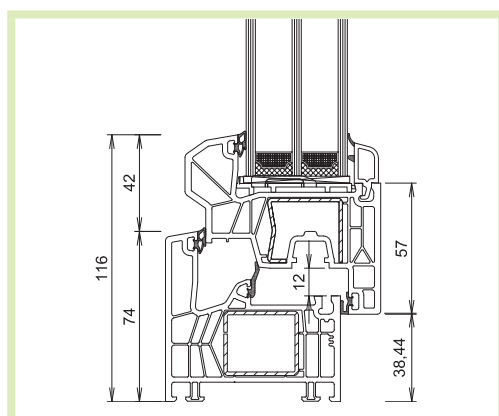
*) První hodnoty platí při použití skla s rámečkem TGI a Chromatech Ultra a druhá hodnota při použití skla s rámečkem Swisspacer V.



Izolační skla

Aby mohlo izolační zasklení plnit další funkce, kombinují se v nich různé druhy skel, čímž je dosaženo požadovaných speciálních vlastností pro dané podmínky. Podle vlastností a funkcí lze zasklení rozdělit do několika typů:

- Standardní izolační dvojskla a trojskla
- Protisluneční izolační skla
- Bezpečnostní skla kalená a lepená
- Zvukově izolační skla
- Ornametní skla



Příklady barevného provedení

